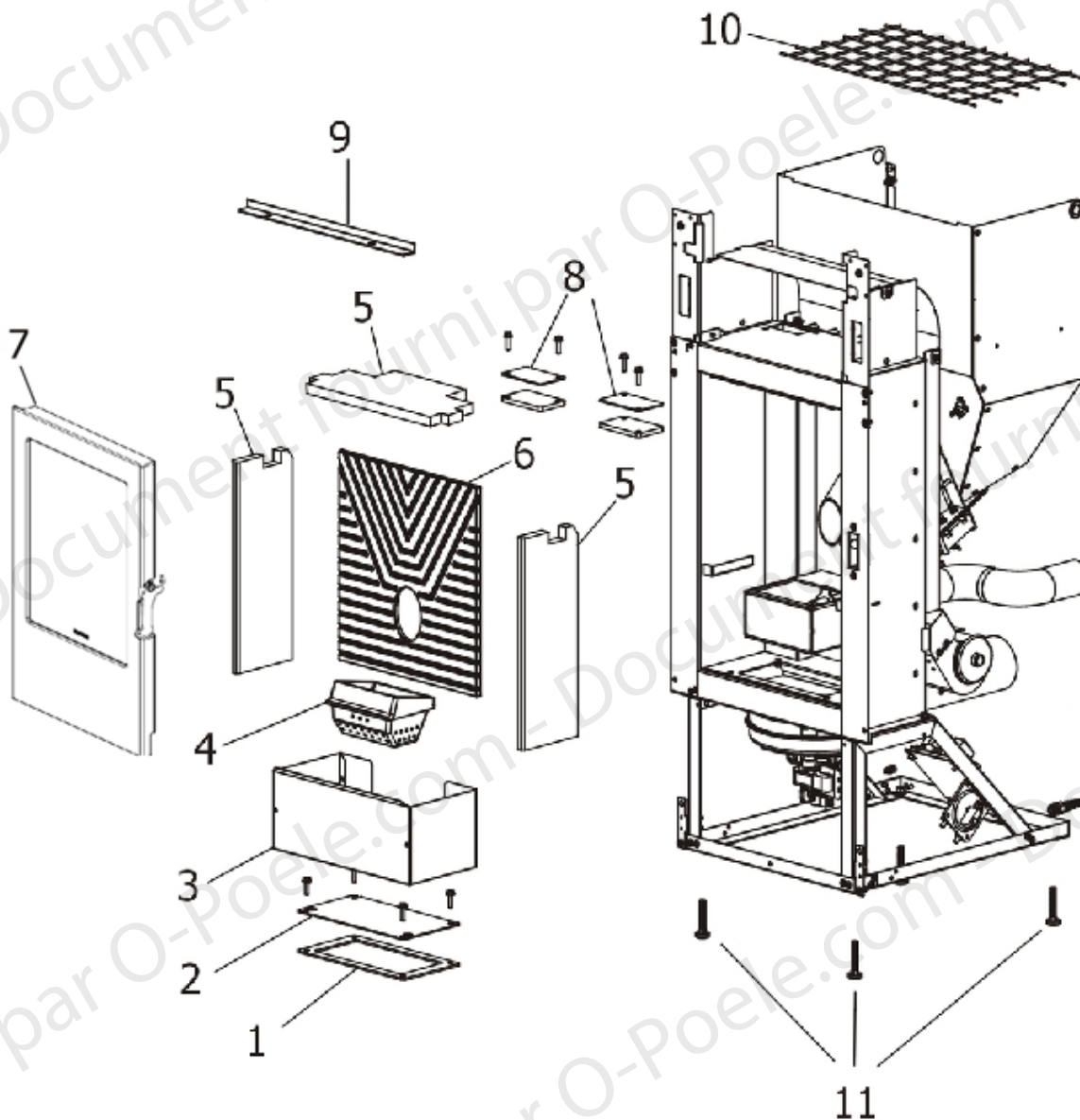
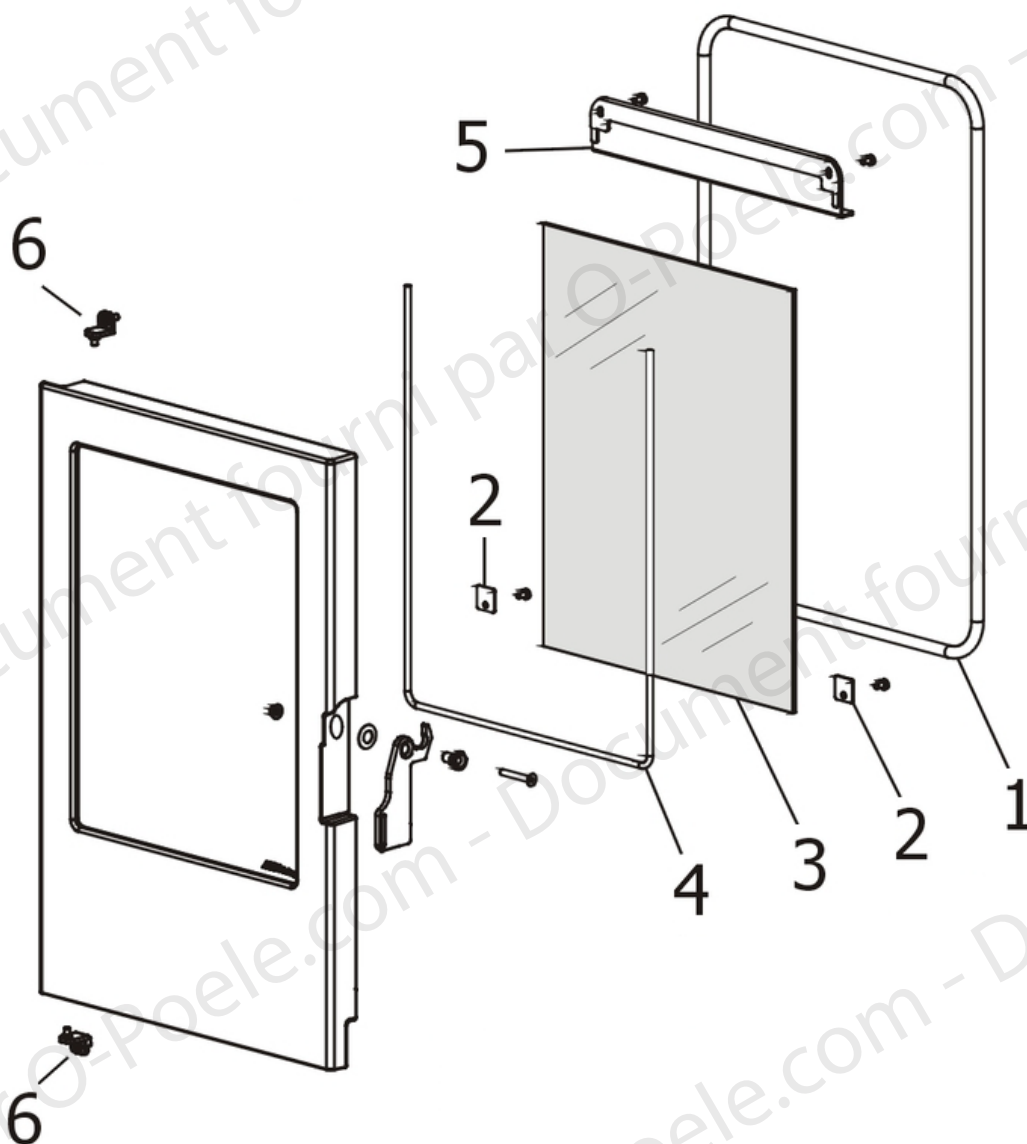


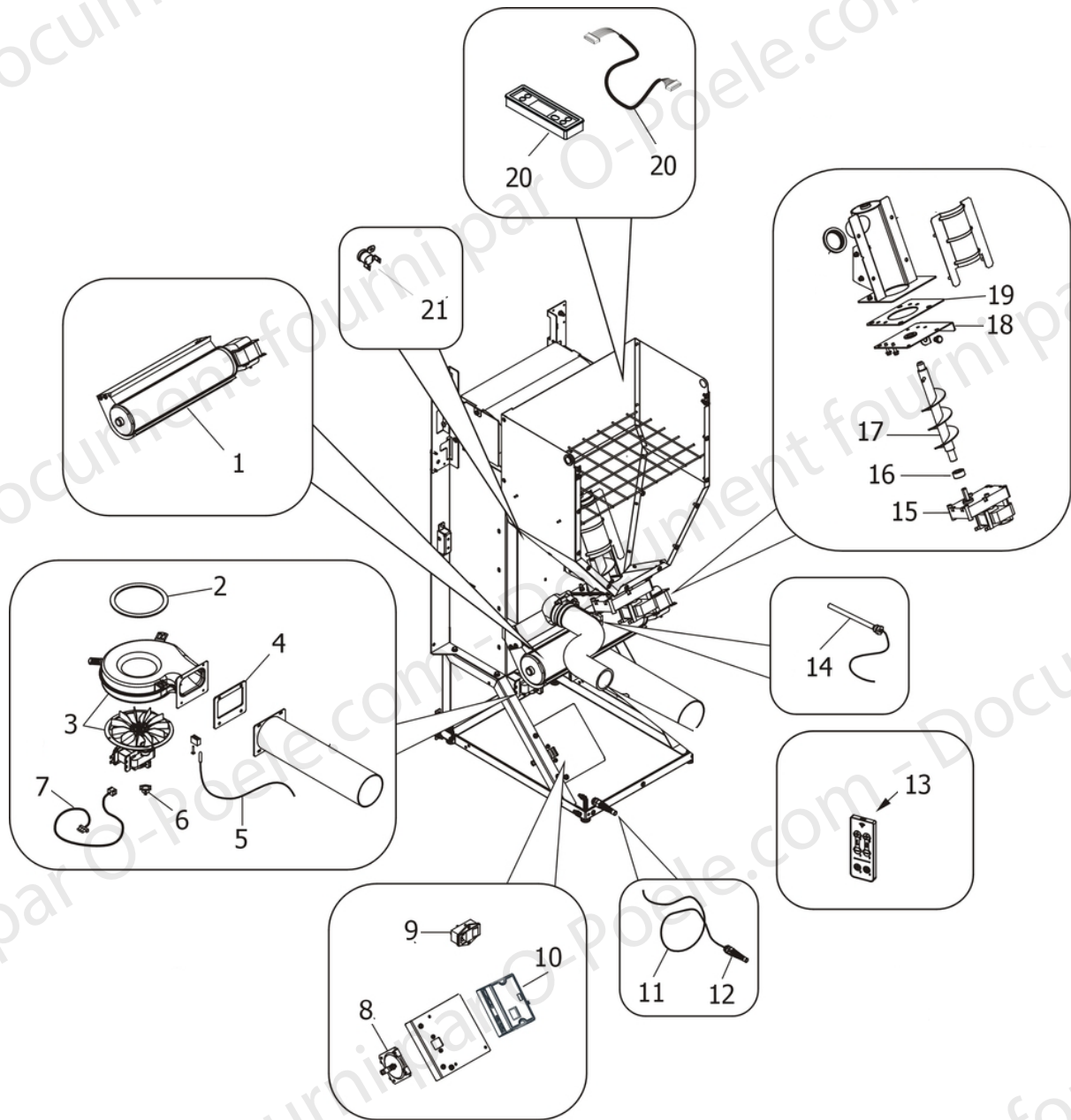
REP	CODE	DESIGNATION	QTE
1	29952	BUTEE PORTE TREMIE	6
2	37550	HABILLAGE DROIT E-M	1
3	37551	HABILLAGE GAUCHE E-M	1
4	37556	EM SUPPORT HAUT	1
5	37558	TRAPPE TREMIE E-M	1
6	38280	EQUERRE HABILLAGE HAUT	2
7	38281	EQUERRE HABILLAGE BAS	2
8	38282	OBTURATEUR	1
9	38287	EQUERRE FIXATION EM	1
10	38288	HABILLAGE EM	1



REP	CODE	DESIGNATION	QTE
1	38700	JOINT	1
2	38701	CLAPET INSPECTION COMPARTIMENT FUMEES	1
3	40419	CENDRIER	1
4	31336	BRASERO COMPLET EN FONTE	1
5	38702	COTE D.-G. EN CALORITE DEFLECTEUR EN CALORITE	1
6	40422	PLAQUE D'ATRE EN FONTE	1
7	40425	PORTE COMPLETE	1
8	38703	JOINT	2
9	40420	DEFLECTEUR DE FOYER	1
10	40421	GRILLE TREMIE	1
11	38704	VERINS D'APPUI	4



REP	CODE	DESIGNATION	QTE
1	31276	CORDON EN FIBRE CÉRAMIQUE Ø 10 MM	1
2	31374	ÉTRIER DE FIXATION VITROCÉRAMIQUE	4
3	38382	VITRE SERIGRAPHIEE RLD	1
4	31272	"JOINT RUBAN ""FIREGLASS"""	1
5	31373	DÉFLECTEUR DE LA PORTE	1
6	31332	ÉTRIER PORTE FOYER	2



REP	CODE	DESIGNATION	QTE
1	31355	VENTILATEUR AIR CHAUD	1
2	31357	JOINT ADHESIF	1
3	31360	VENTILATEUR ASPIRATION FUMÉES	1
4	31358	JOINT	1
5	38699	SONDE TEMPERATURE FUMÉES	1
6	38679	ENCODEUR DU VENTILATEUR EXTRACTION DES FUMÉES	1
7	38706	CABLE ENCODER	1
8	31245	PRESSOSTAT 0,4 MBAR	1
9	31266	TOUCHE D'ALLUMAGE	1
10	38805	CARTE MÈRE CHARGÉE ALTAI	1
11	38698	SONDE DE TEMPERATURE AMBIANTE	1
12	31356	ÉTRIER SUPPORT SONDE TEMPÉRATURE AMBIANTE	1
13	38676	TELECOMMANDE	1
14	38707	BOUGIE D'ALLUMAGE PELLET 350 W	1
15	31252	MOTORÉDUCTEUR 1.5 RPM	1
16	31253	CONNECTEUR MOTORÉDUCTEUR-VIS SANS FIN	1
17	38708	VIS SANS FIN	1
18	31365	BASE DE LA VIS SANS FIN	1
19	31255	JOINT POUR LA BASE DE LA VIS SANS FIN	1
20	38678	KIT PANNEAU COMMANDE + CABLE	1
21	31268	CLICKSON 110°C	1